

# Riport adatok

PROJEKT: _____	POZÍCIÓ AZONOSÍTÓ: _____	DARABSZÁM: _____
KÉPVISELŐ: _____	SZOLGÁLTATÁS TÍPUSA: _____	DÁTUM: _____
MÉRNÖK: _____	KÉSZÍTETTE: _____	DÁTUM: _____
KIVITELEZŐ: _____	JÓVÁHAGYÓ: _____	DÁTUM: _____
	RENDELÉSI SZÁM: _____	DÁTUM: _____

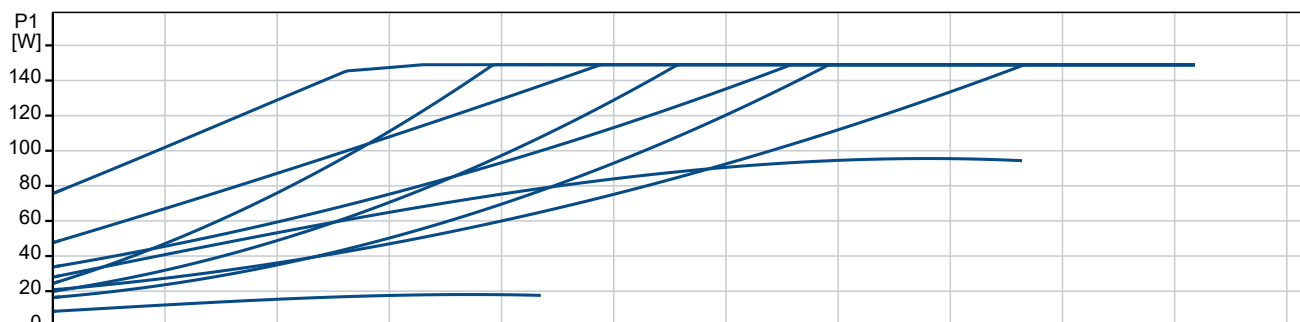
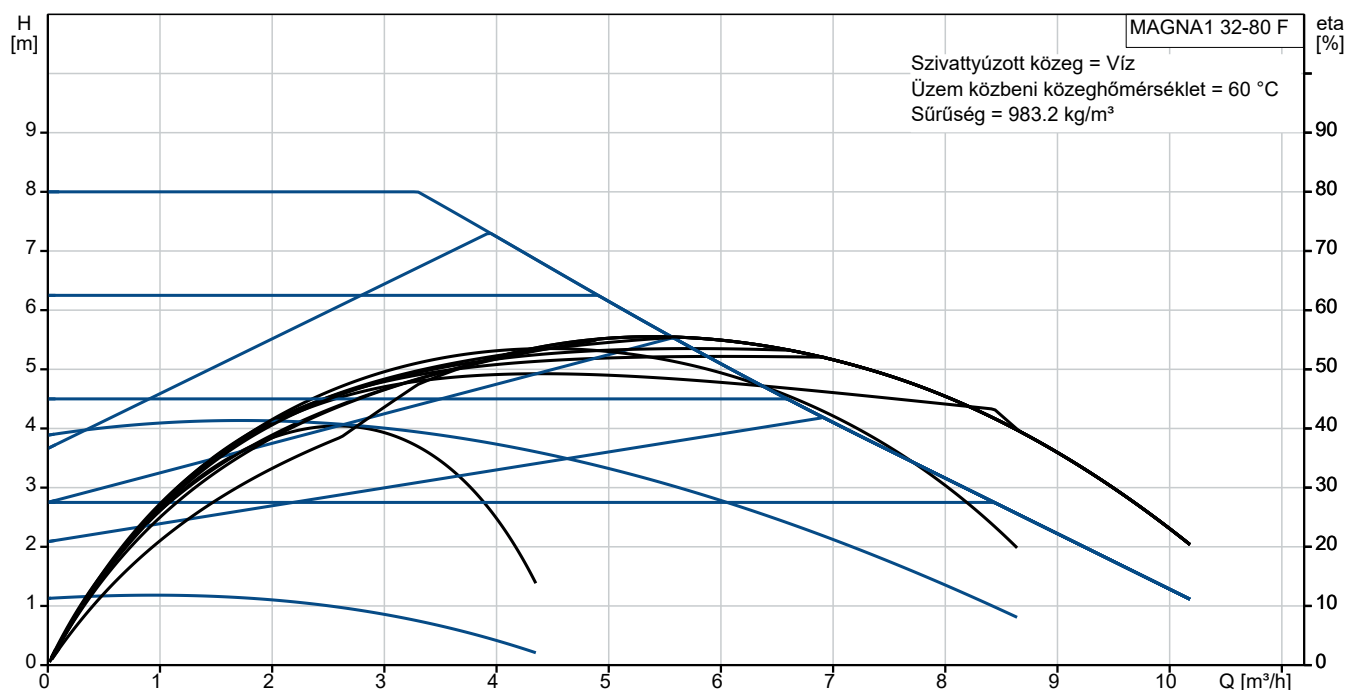


## MAGNA1 32-80 F

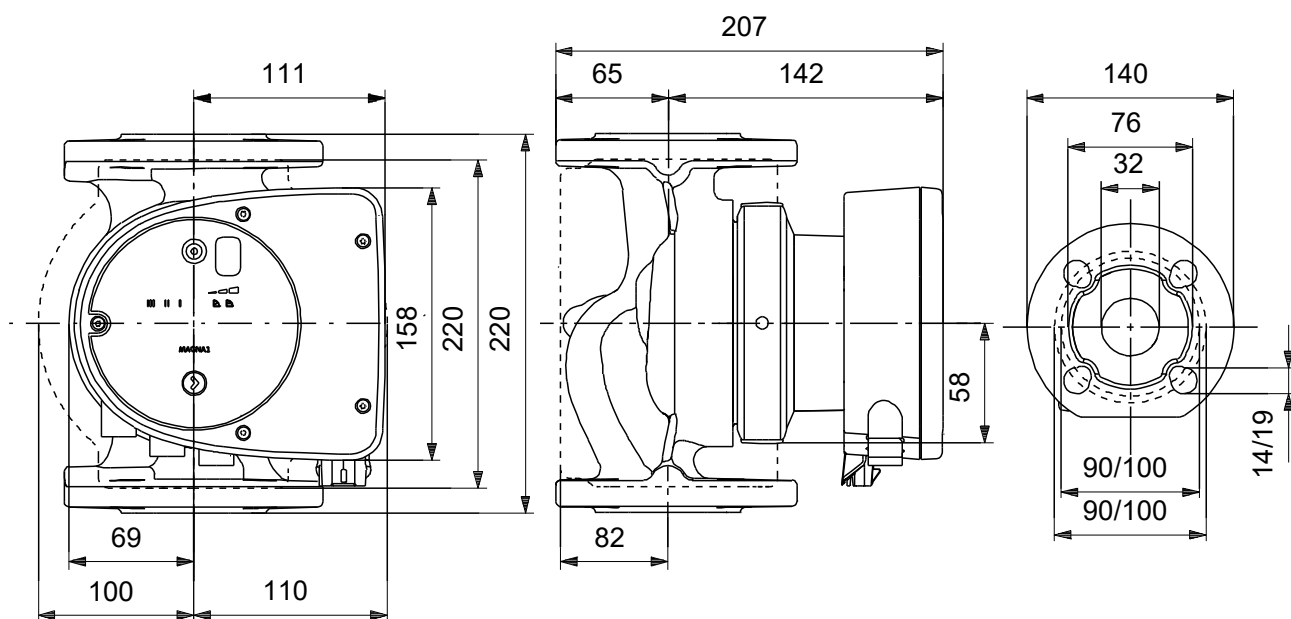
Egyszerű lehetőség a jól végzett munkára. A termék egy egyszerű kezelőfelülettel rendelkezik, ami különösen alkalmas a régebbi keringetők lecserélésére. Az ideális választás az alapvető funkcionális igényekhez.

Megjegyzés! A berendezés fényképe eltérő lehet

Szolgálatási feltételek	Szivattyú adatok	Motor adat
Folyadék: Víz	Folyadék hőmérséklet tartomány: -10 .. 110 °C	Hálózati frekvencia: 50 / 60 Hz
Hőmérséklet: 60 °C	Maximális környezeti hőmérséklet: 40 °C	Szig. oszt.: X4D
Sűrűség: 0.985	Cikkszám: Külön kérésre	



## Riport adatok



### Anyagok:

Szivattyúház: Ötöttvas

Szivattyúház: ASTM A48-200B

Járókerék: Composite

**Db.szám. Leírás**

1

**MAGNA1 32-80 F**



Megjegyzés! A berendezés fényképe eltérő lehet

Cikkszám: Külön kérésre

Nedvestengelyű keringetőszivattyú, a szivattyú és a motor egy egységet képez. A szivattyúban nincs tengelytömítés és mindössze két tömítőgyűrű található a teljes egységben. A csapágyak kenését a szállított közeg biztosítja.

Az újrahasznosításból adódó problémák elkerülésére a szivattyúkhöz felhasznált anyagok számát a minimálisra csökkentették.

A szivattyú karbantartást nem igényel, így az élettartam-költségek nagymértékben csökkennek.

Főbb alkalmazási területek:

- fűtési rendszerekben
  - o főszivattyú
  - o keverő körök
  - o felület fűtések
- hűtési rendszerekben

A beépített szabályozóval rendelkező MAGNA1

keringető szivattyú sorozat a rendszer igényei szerint változtatja pillanatnyi teljesítményét. Sok rendszerben ez jelentős energiamegtakarítást eredményez. A szivattyú használati melegvíz rendszerekben is alkalmazható.

A megfelelő működés érdekében fontos, hogy a munkapont a szivattyú méretezési tartományán belül essen.

Előnyök:

- biztonságos kiválasztás
- egyszerű beépítés
- alacsony energiafogyasztás. A MAGNA1 sorozat szivattyúi megfelelnek az EuP direktíva követelményeinek
- kilenc jelzőfény a szivattyú beállításához. Három arányos nyomáskülönbség görbe, három állandó nyomás görbe és három fix fordulatszámú görbe kiválasztása lehetséges.
- alacsony zajszint
- karbantartás mentes és hosszú élettartamú

Folyadék:

Szivattyúzott közeg: Víz

Folyadékhőmérséklet tartomány: -10 .. 110 °C

Folyadék-hőmérséklet működés közben: 60 °C

Sűrűség: 983.2 kg/m<sup>3</sup>

Műszaki:

TF osztály: 110

Approvals: CE,VDE,EAC,MOROCCO,UKCA,TSE,RCM,UkrSEPRO

Db.szám.	Leírás
----------	--------

1

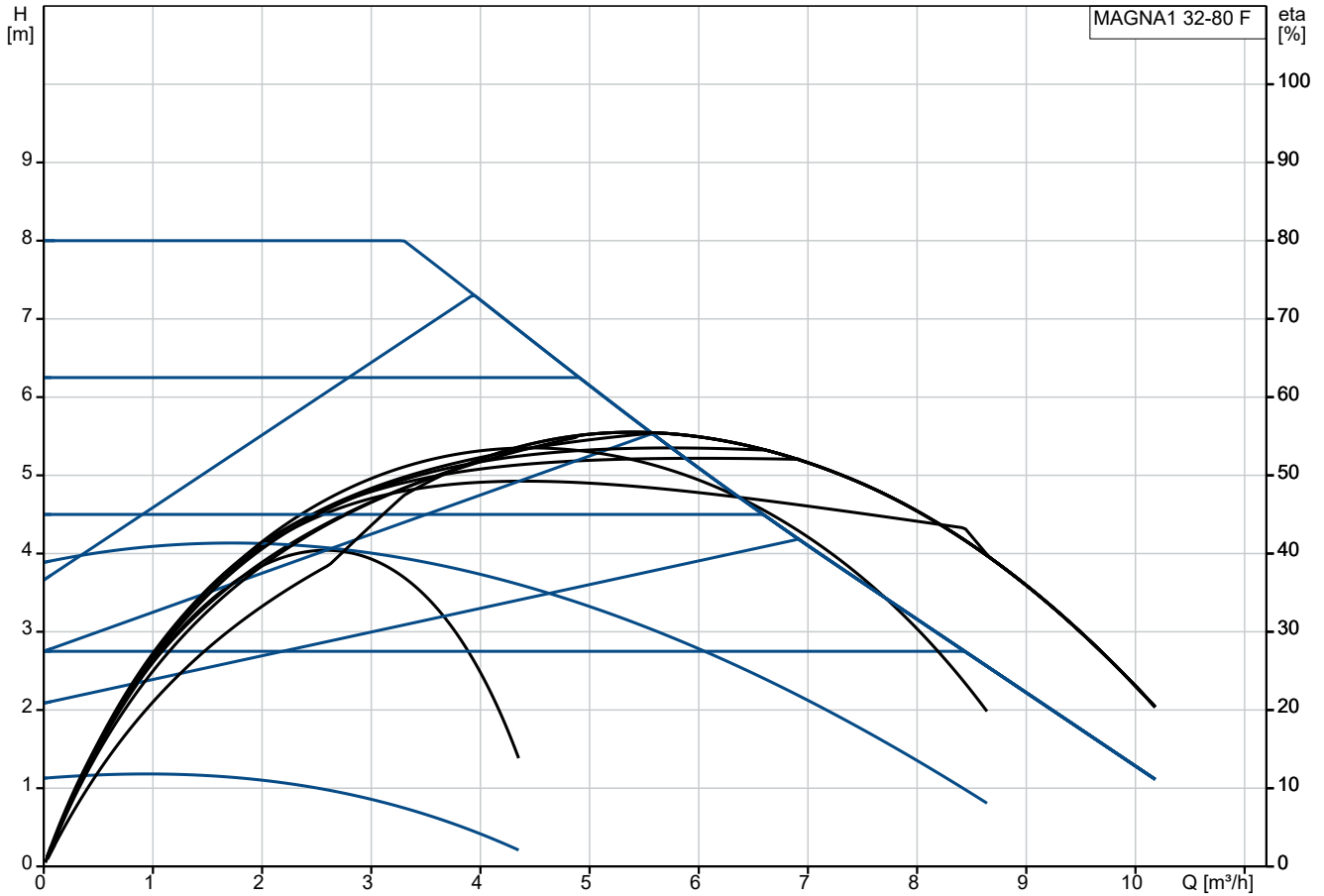
Anyagok:  
Szivattyúház: Öntöttvas  
EN 1561 EN-GJL-200  
ASTM A48-200B  
Járókerék: Composite

Telepítés:  
Megengedett hőmérséklettartomány: 0 .. 40 °C  
Maximális üzemi nyomás: 10 bar  
Csatlakozó típusa: DIN  
Csatlakozóméret: DN 32  
A csőcsatlakozás névleges nyomása: PN 6/10  
Beépítési hossz: 220 mm

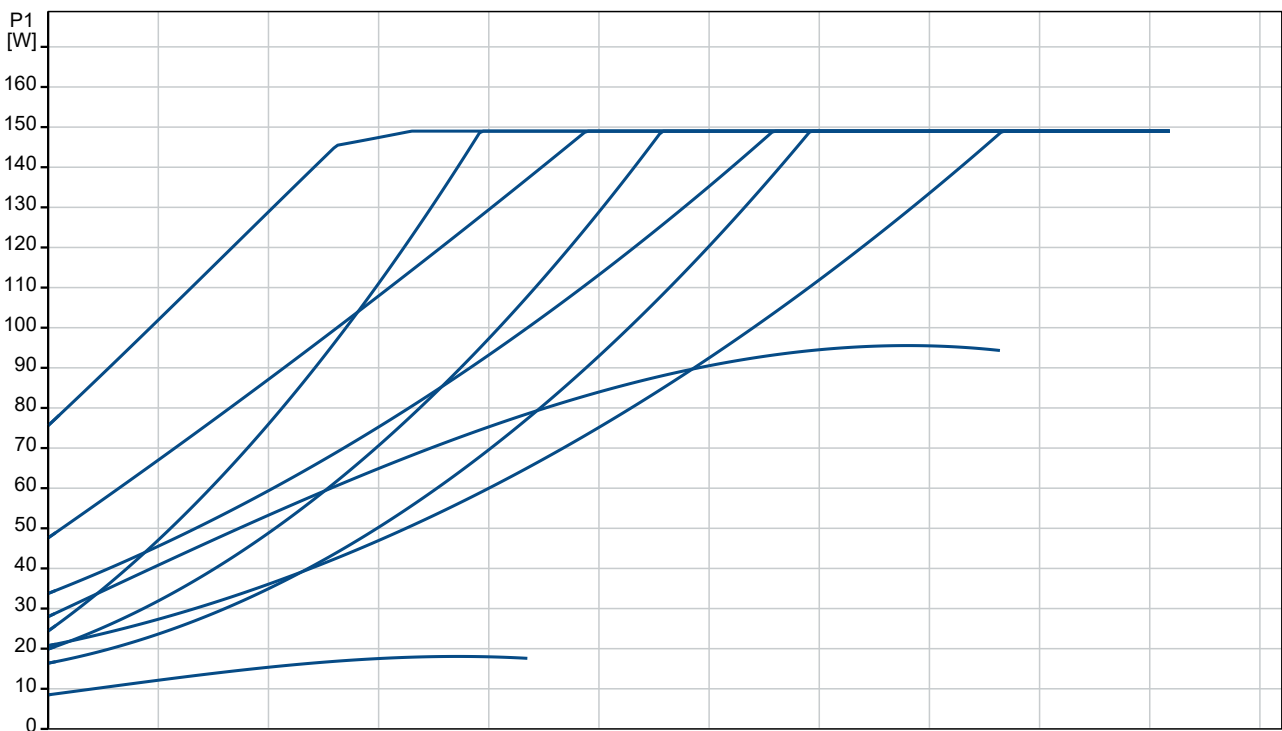
Elektromos adatok:  
Maximális bemenőteljesítmény - P1: 151 W  
P1 min.: 9 W  
Hálózati frekvencia: 50 / 60 Hz  
Névleges feszültség: 1 x 230 V  
Minimum current consumption: 0.09 A  
Maximális áramfelvétel: 1.22 A  
Védettségi osztály (IEC 34-5): X4D  
Szigetelés osztály (IEC 85): F

Egyéb:  
Energia (EEI): 0.20  
Saját tömeg: 7.41 kg  
Össztömeg: 8.03 kg  
Szállítási térfogat: 0.016 m<sup>3</sup>  
Finn: 4615315  
Származási ország: DE  
Egyedi vámtarifaszám: 84137030  
Environmental approvals: CN ROHS,WEEE

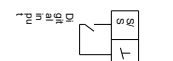
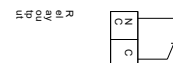
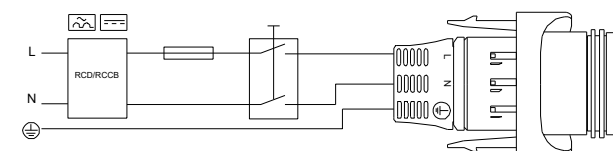
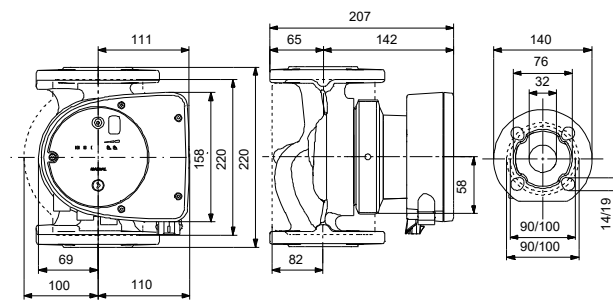
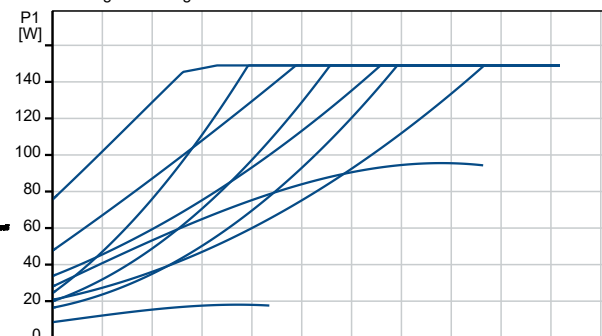
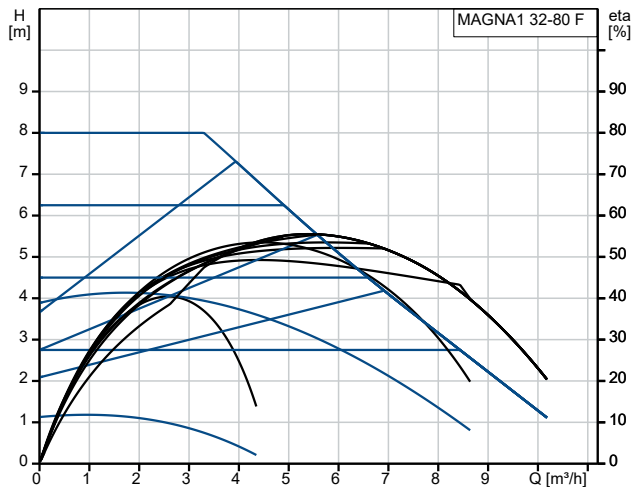
## Külön kérésre MAGNA1 32-80 F



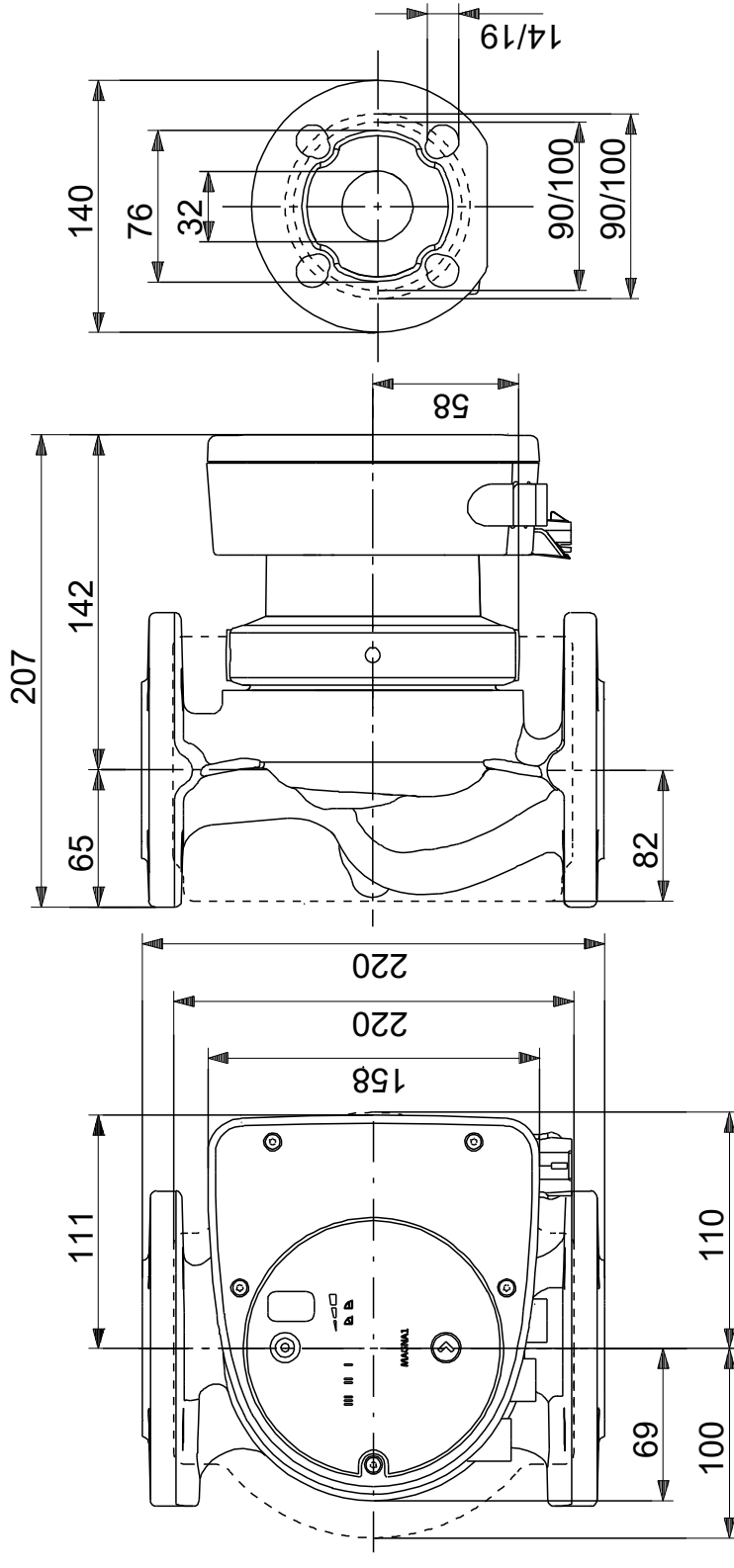
Szivattyúzott közeg = Víz  
Üzem közbeni közeghőmérséklet = 60 °C  
Sűrűség = 983.2 kg/m³



Leírás	Érték
<b>Általános információk:</b>	
Terméknév:	MAGNA1 32-80 F
Cikkszám::	Külön kérésre
EAN szám::	Külön kérésre
<b>Műszaki:</b>	
Maximális szállítómagasság:	80 dm
TF osztály:	110
Approvals:	CE,VDE,EAC,MOROCCO,UKCA,TSE,RCM,UkrSEPRO
Modell:	C
<b>Anyagok:</b>	
Szivattyúház:	Öntöttvas
Szivattyúház:	EN 1561 EN-GJL-200
Szivattyúház:	ASTM A48-200B
Járókerék:	Composite
<b>Telepítés:</b>	
Megengedett hőmérséklettartomány:	0 .. 40 °C
Maximális üzemi nyomás:	10 bar
Csatlakozó típusa:	DIN
Csatlakozóméret:	DN 32
A csőcsatlakozás névleges nyomása:	PN 6/10
Beépítési hossz:	220 mm
<b>Folyadék:</b>	
Szivattyúzott közeg:	Víz
Folyadék-hőmérséklet tartomány:	-10 .. 110 °C
Folyadék-hőmérséklet működés közben:	60 °C
Sűrűség:	983.2 kg/m <sup>3</sup>
<b>Elektromos adatok:</b>	
Maximális bemenőteljesítmény - P1:	151 W
P1 min.:	9 W
Hálózati frekvencia:	50 / 60 Hz
Névleges feszültség:	1 x 230 V
Minimum current consumption:	0.09 A
Maximális áramfelvétel:	1.22 A
Védettségi osztály (IEC 34-5):	X4D
Szigetelés osztály (IEC 85):	F
<b>Egyéb:</b>	
Energia (EEI):	0.20
Saját tömeg:	7.41 kg
Össztömeg:	8.03 kg
Szállítási térfogat:	0.016 m <sup>3</sup>
Finn:	4615315
Származási ország:	DE
Egyedi vámtarifaszám:	84137030
Environmental approvals:	CN ROHS,WEEE

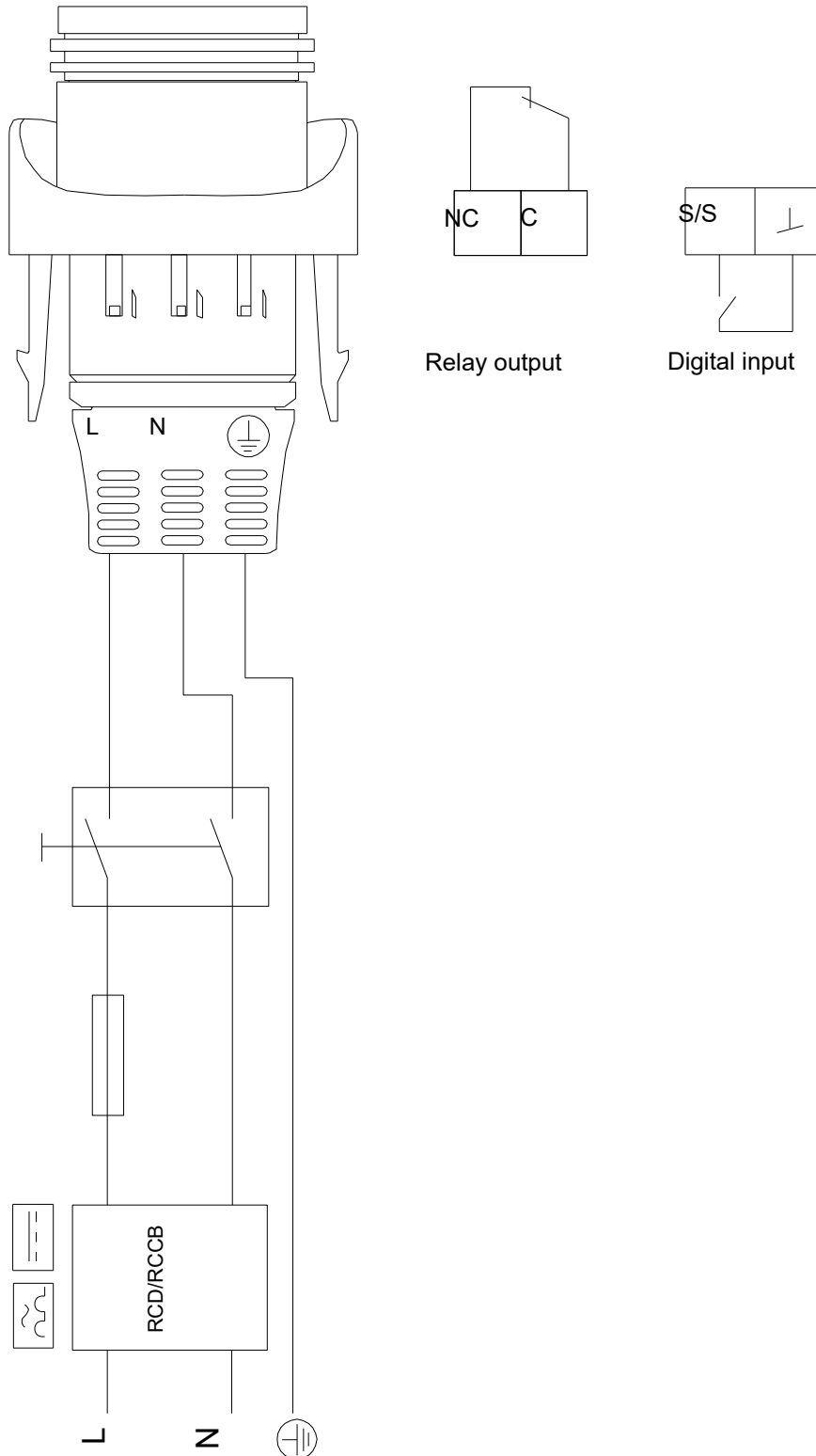


## Külön kérésre MAGNA1 32-80 F



Megjegyzés! Minden méret [mm] egységben, amennyiben nincs más jelölve. Nyilatkozat: ez az egyszerűsített méretrajz nem mutat minden

## Külön kérésre MAGNA1 32-80 F



Megjegyzés! Minden mértékegység [mm]-ben értendő, amennyiben másként nincs jelölve.





Cég név:  
Készítette:  
Telefon:

Dátum: 2024. 01. 23.

**Rendelési adat:**

Pozíció	Az Ön poz	Terméknév	Összesen	Cikkszám	Összesen
		MAGNA1 32-80 F	1	Külön kérésre	Ár külön kérésre